



平成23年11月30日

各 位

会 社 名 星 光 P M C 株 式 会 社
代 表 者 名 代 表 取 締 役 社 長 乗 越 厚 生
(コード番号 4963 東証二部)
問 合 せ 先 常 務 取 締 役 管 理 本 部 長 伊 佐 木 融
(TEL. 03-6202-7331)

組織変更および役員の業務委嘱変更に関するお知らせ

当社は、平成23年11月30日開催の取締役会において、平成24年1月1日をもって下記の通り、組織変更および役員の業務委嘱変更を実施することを決議いたしましたので、お知らせいたします。

記

1. 組織変更

(1) 目的

当社業務に係る経営企画・管理機能の充実を目的としたものであります。

(2) 概要 詳細は別添組織図をご参照下さい。

平成24年1月1日付で「経営企画管理室」を「経営企画本部」と改称し、同室の担当部署であった「経営企画担当」及び「経営管理担当」を廃止し、新たに部門として「経営企画部」及び「経営管理部」を新設する。

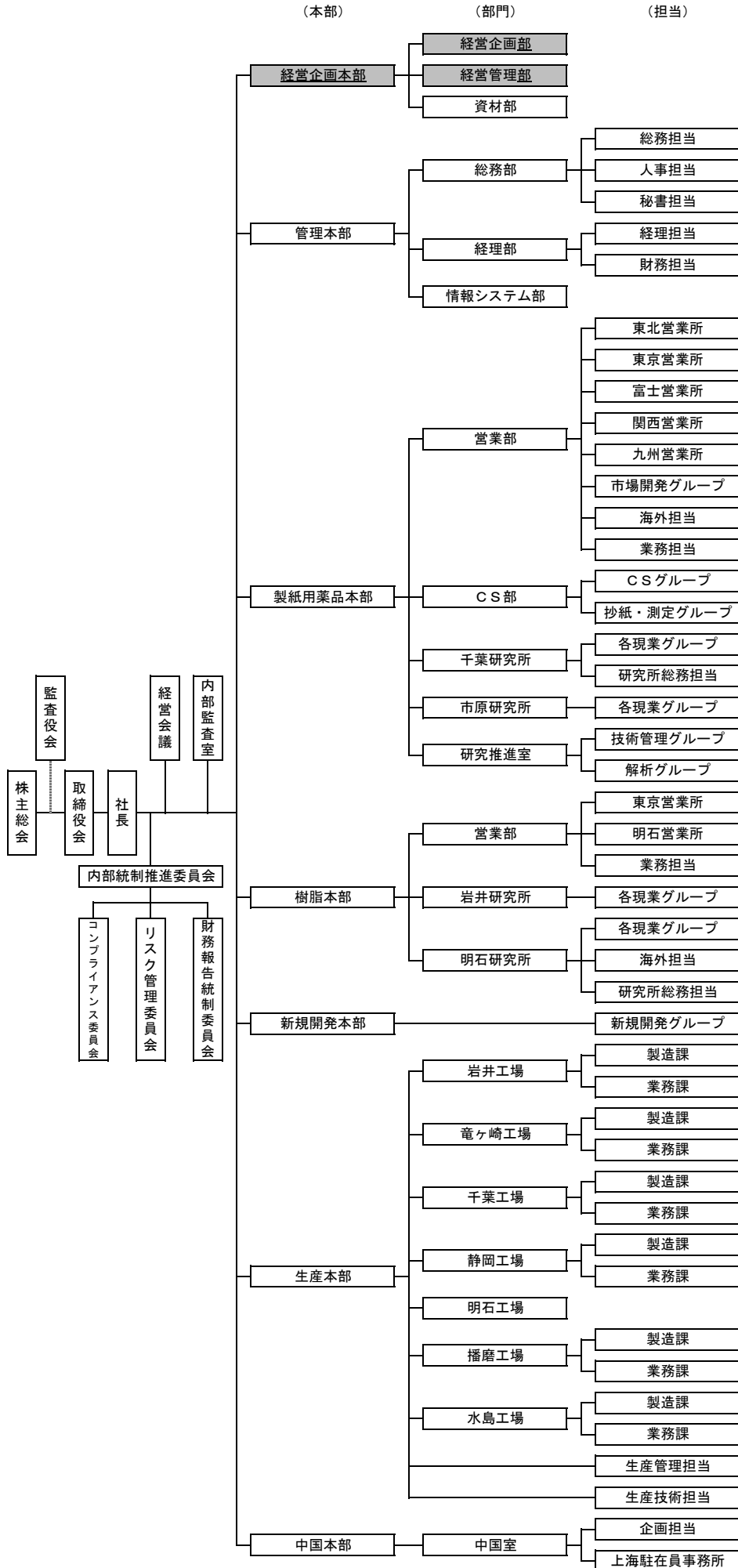
2. 役員の業務委嘱（平成24年1月1日付）

新組織の役員の業務委嘱は以下の通りです。

氏 名	新 職	現 職
岡 真	常務取締役 経営企画本部長 リスク管理委員会委員長	常務取締役 経営企画管理室長 リスク管理委員会委員長

以上

○新組織図(平成24年1月1日付)



○旧組織図

